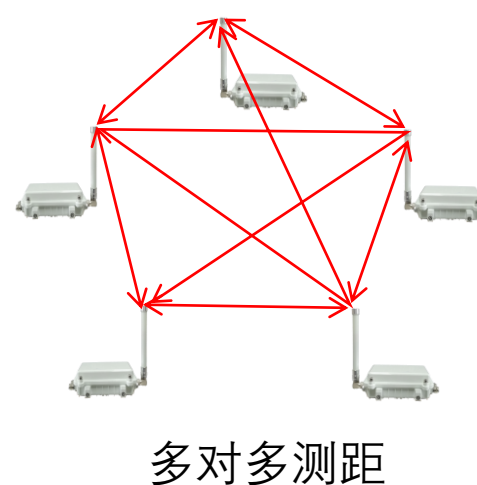
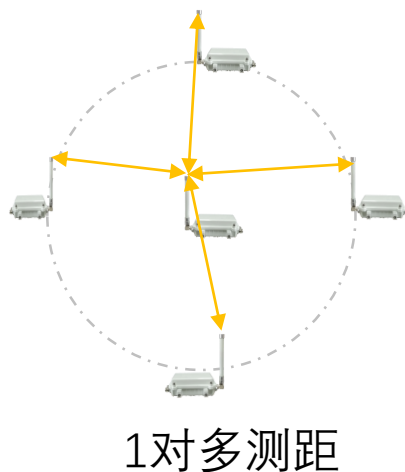
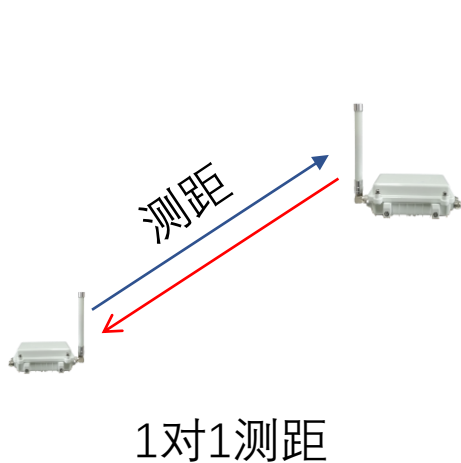


## 无线脉冲测距防撞基站用途介绍



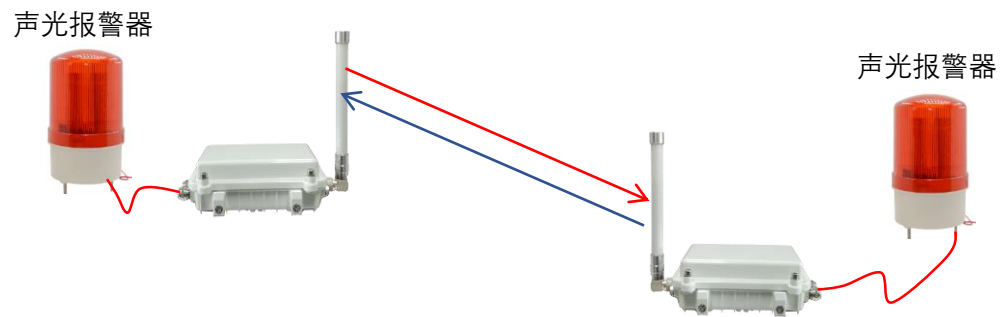
用途一：用于精准测距

脉冲测距基站可以用于实现1对1或者1对多、或者多对多的精准测距，用于测量物体之间的实时相对距离，测距精度高达10厘米，有效测距距离大于500米。





用途二：用于防撞

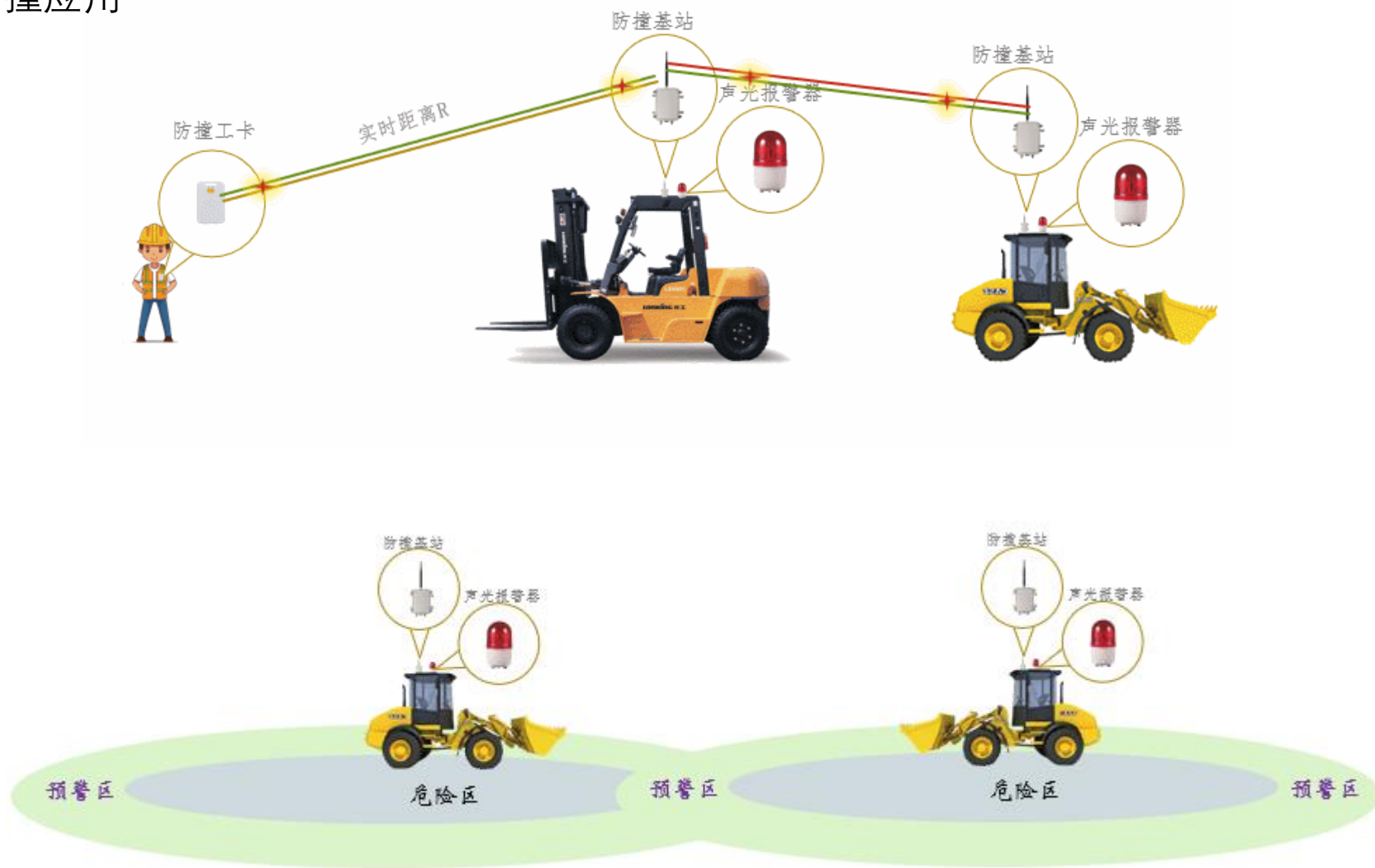


脉冲测距基站可以用于车辆、挖掘机、天车、轨道车、叉车、龙门吊等设备之间的防撞。





## 防撞应用



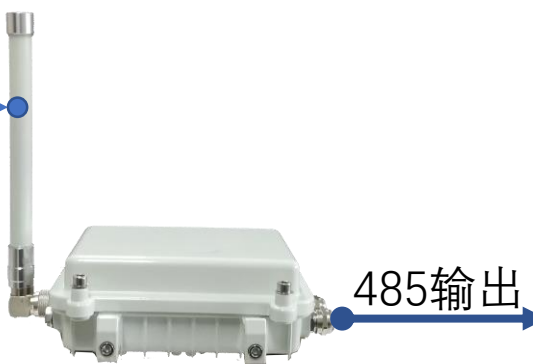


## 测距原理介绍

我们的无线脉冲测距基站采用的是双向测距技术（TOF），它利用信号在两个测距基站之间往返的飞行时间来测基站之间的距离。TOF测距技术是飞行时差测距,我们采用反向测量方法，即远端基站发送数据包，本地基站接收数据包，并自动响应，通过平均在正向和反向所得的平均值，减少对任何时钟偏移量的影响,从而得到精准的两个基站之间的距离。



测距基站A



测距基站B

接收信息解析			
测距信息: 序号	标签ID	基站ID	距离
测距信息: 序号39	标签ID1	基站ID4	距离62 cm
测距信息: 序号40	标签ID1	基站ID4	距离63 cm
测距信息: 序号41	标签ID1	基站ID4	距离63 cm
测距信息: 序号42	标签ID1	基站ID4	距离63 cm
测距信息: 序号43	标签ID1	基站ID4	距离63 cm
测距信息: 序号44	标签ID1	基站ID4	距离63 cm
测距信息: 序号45	标签ID1	基站ID4	距离63 cm
测距信息: 序号46	标签ID1	基站ID4	距离63 cm
测距信息: 序号47	标签ID1	基站ID4	距离63 cm
测距信息: 序号48	标签ID1	基站ID4	距离63 cm
测距信息: 序号49	标签ID1	基站ID4	距离63 cm
测距信息: 序号50	标签ID1	基站ID4	距离63 cm
测距信息: 序号51	标签ID1	基站ID4	距离63 cm
测距信息: 序号52	标签ID1	基站ID4	距离63 cm
测距信息: 序号53	标签ID1	基站ID4	距离63 cm
测距信息: 序号54	标签ID1	基站ID4	距离63 cm
测距信息: 序号55	标签ID1	基站ID4	距离63 cm



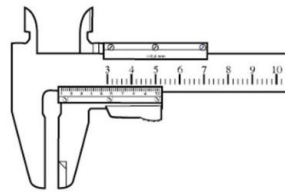
## 无线脉冲测距基站的特点



IP67防水防尘



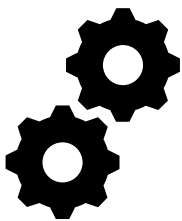
>500米超远距离



测距精度最高10厘米



不受雨雪雾粉尘影响



工业级设计



支持485设置、输出



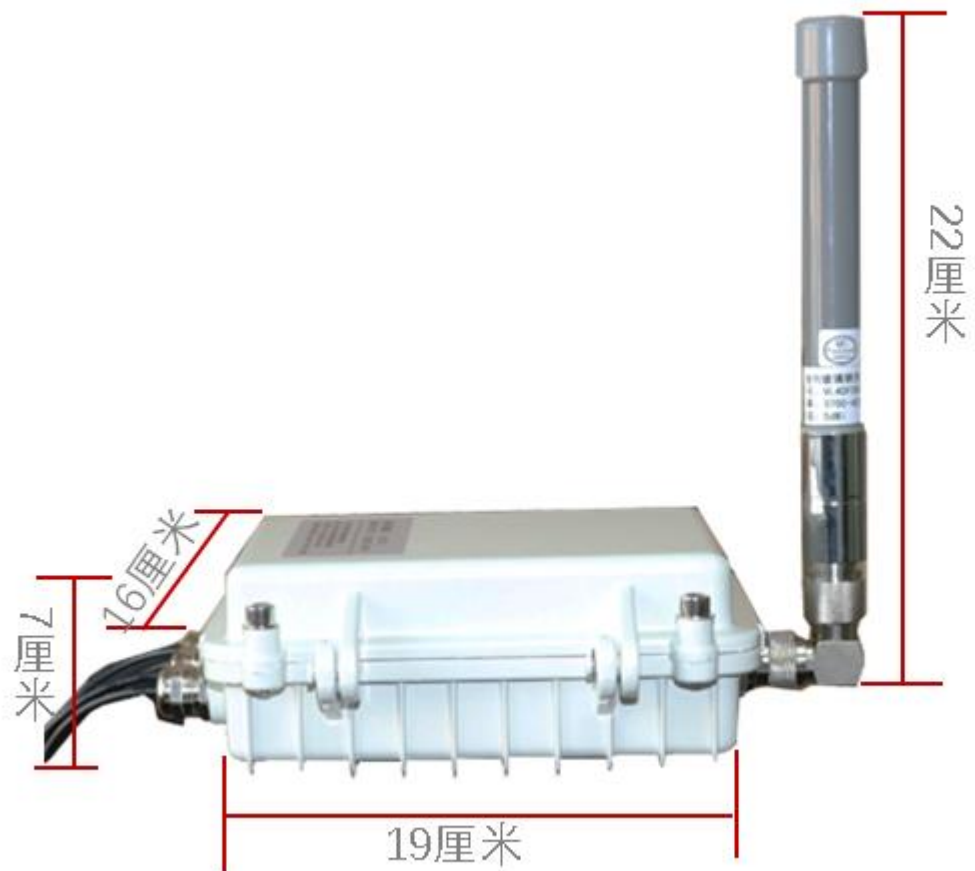
快捷安装



无累计误差



## 外形尺寸

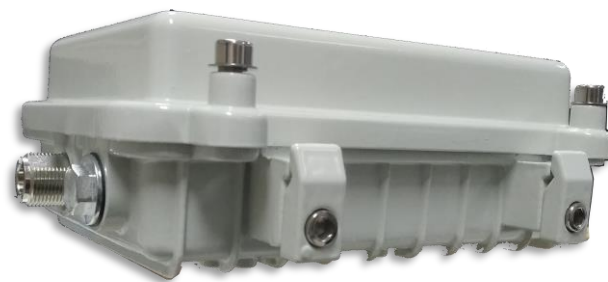




支持外接延长馈线将设备放置于车内或者室内，更有利于安装。



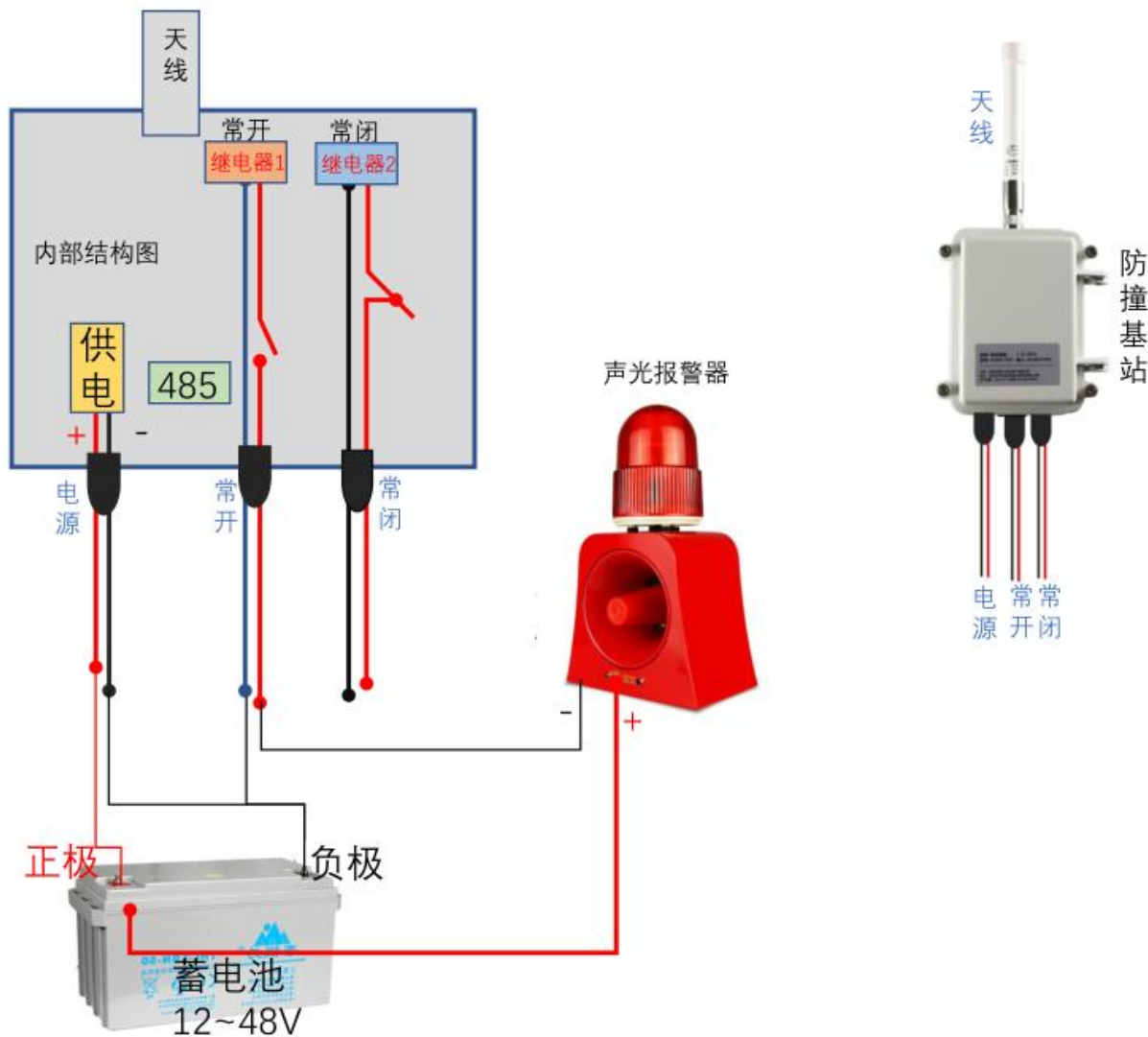
带磁吸盘的天线、馈线




测距防撞基站



# 做防撞用时候声光报警器接法





 设备参数

备参数	
产品名称	防撞测距基站
型号	HXZK-FZCJ
相关规范	802.15.4a/802.1.4a
输入电压	DC 12 -24V
瞬时功耗	<2 W
工作频段	3.25GHz ~6.75GHz
输出功率(25°C)	-21dBm/MHz
信道频宽	500MHz
测距距离	>500米
防撞距离	0-500米可调
测距精度	10厘米 (无遮挡)
配置和数据输出方式	RS485
工作电压/电路	250V @10A
继电器	2路常开2路常闭
响应时间	最快1秒
尺寸(厘米)	19×16×7
重量(克)	1200克
测距频率	1-100HZ可调
存储温度	-40°C to 90°C
工作温度	-25°C ~75°C
工作湿度	0% ~ 90%无凝结
存储湿度	0% ~ 90%无凝结
防护等级	IP67



## 安装注意事项

- 1、天线需要安装在同一高度；
- 2、天线之间不能有遮挡；
- 3、安装位置距离地面不低于1米；

